

Baffle PAD

Especificaciones técnicas de producto

ruidoblanco
arquitectura acústica

www.ruidoblanco.com.ar



El confort acústico también es estético.

Diseño de líneas rectas. Elegante y discreto. Permite combinar colores en contratonos.

La costura de borde garantiza la alineación y acentúa el perímetro. Ideal para ambientes de trabajo.

MATERIALES



AZUL



AZUL CLARO



PETRÓLEO



OLIVA



ARENA



AMARILLO



MANGO



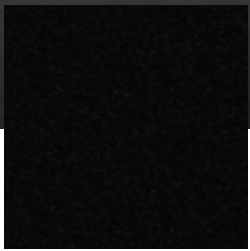
ROJO



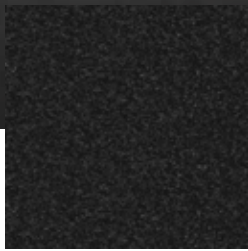
MORA



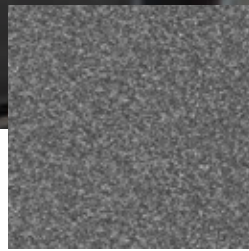
FUCHSIA



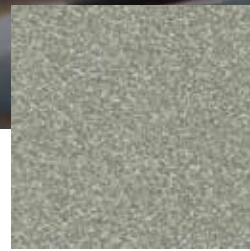
NEGRO



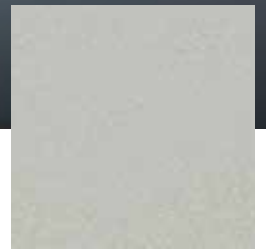
GRAFITO



PERLA



GRIS CLARO



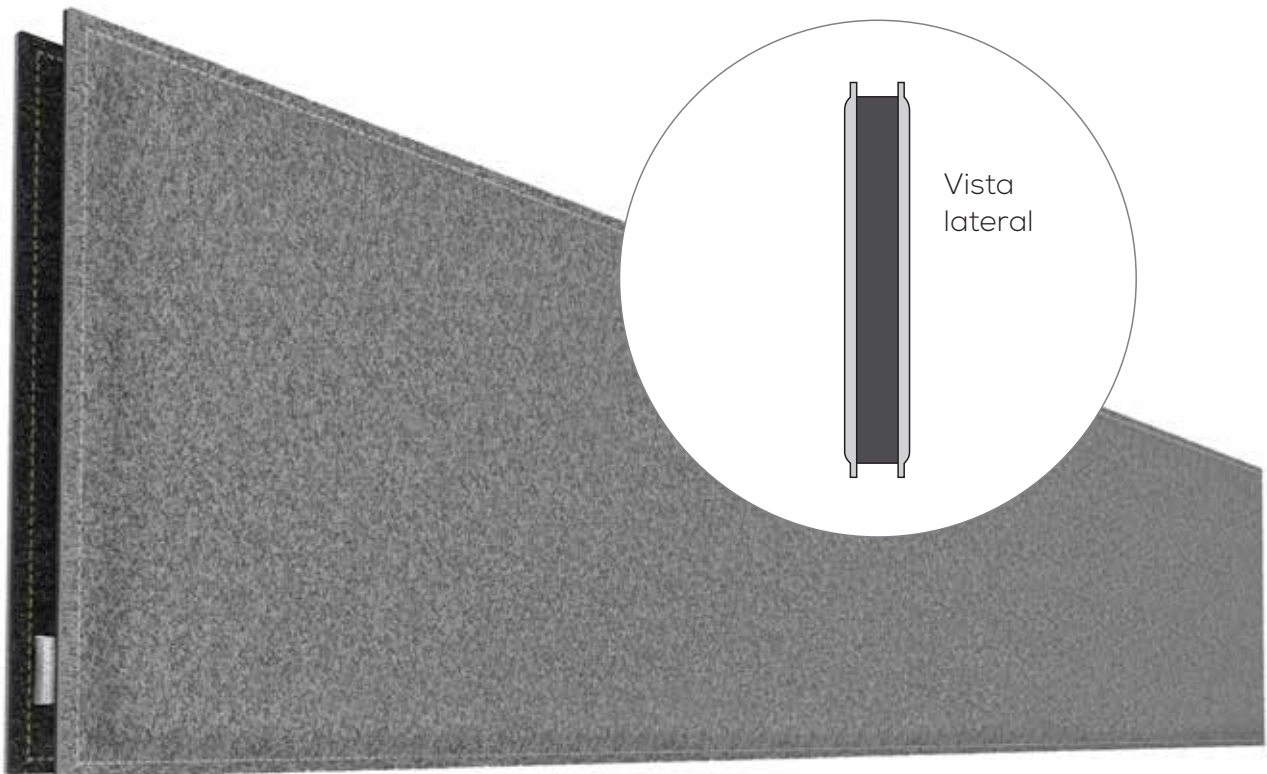
OFF WHITE

**100%
Poliéster
reciclado.**

**Tratamiento
ignífugo
textil.**

**Absorción
acústica
certificada.**

**Fácil
instalación.**



Terminación: Filtro 100% poliéster reciclado.

Mantenimiento: No requiere mantenimiento, sólo aspirado como método de limpieza.

Medio ambiente: Nuestros productos se realizan con materiales reciclados y son 100% reciclables.

Variación de color: El filtro que utilizamos está realizado de manera tradicional para que tenga un efecto entrelazado donde los tonos de las fibras utilizados estén presentes, al usar un material producido de manera sustentable puede haber ligeras variaciones en los tonos.

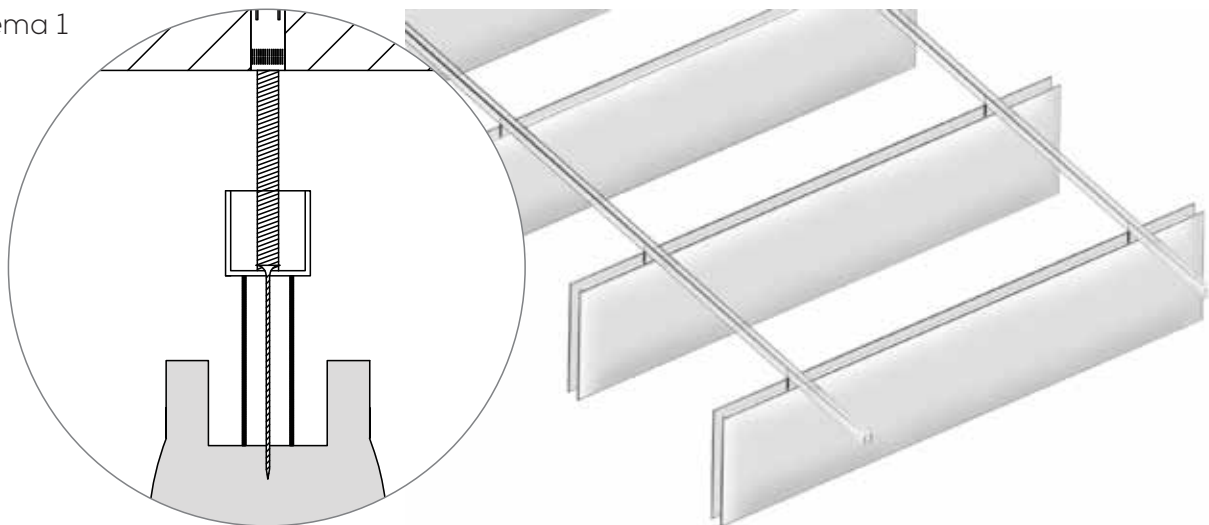
Componentes: Estructura de chapa galvanizada, interior relleno de lana mineral o de vidrio de 35 kg/m³, revestido con almohadillas de doble capa de filtro con goma espuma de baja densidad y costura perimetral.

Dimensiones: mínima: 900 mm x 300 mm. / máxima: 2000 mm x 500 mm. / espesor: 70 mm.

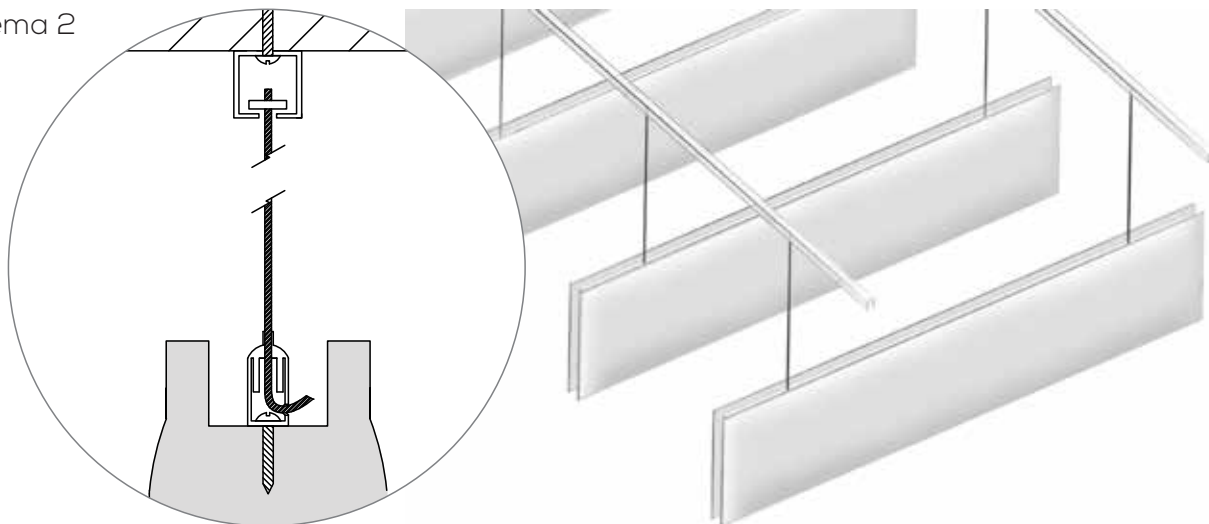
Tratamiento ignífugo: El tratamiento ignífugo es aplicado por aspersión, lo cual le otorga un valor de velocidad de propagación de llama de 0 (cero) y clasificación como nivel 1 (uno).

MONTAJE

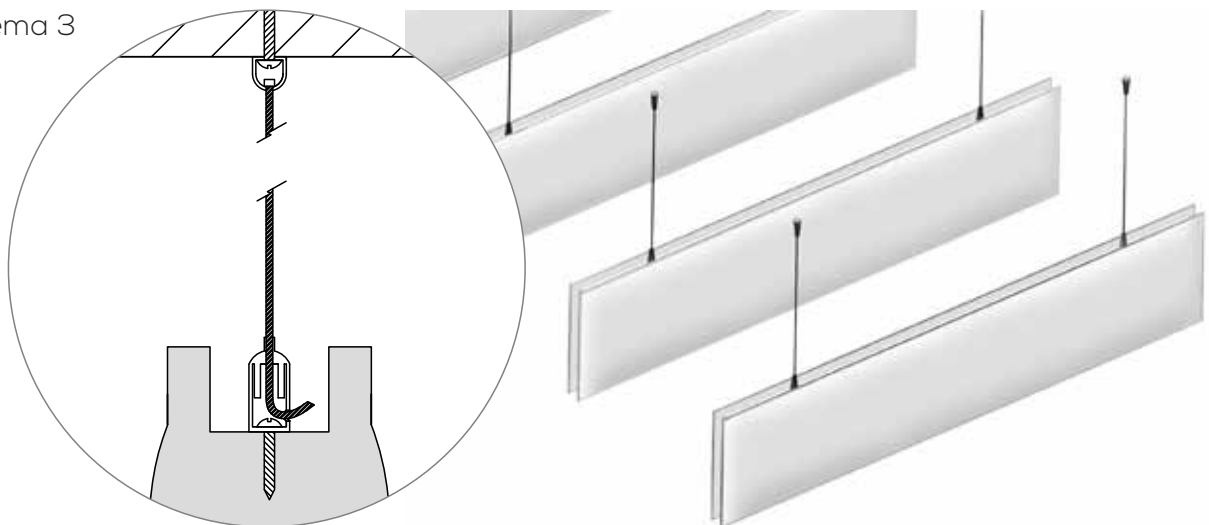
Esquema 1

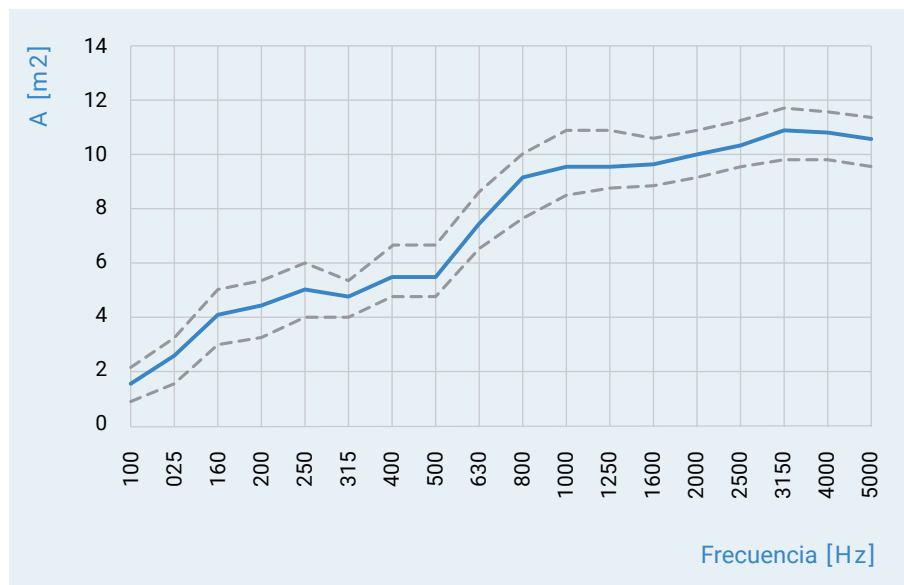


Esquema 2



Esquema 3





Frec. [Hz]	A_T	$\pm U[A_T]$
100	1,5	0,7
025	2,4	0,7
160	4,1	1,0
200	4,3	1,1
250	5,0	1,0
315	4,9	0,8
400	5,7	0,9
500	5,7	0,9
630	7,8	1,1
800	9,0	1,2
1000	9,6	1,1
1250	9,7	1,0
1600	9,7	1,0
2000	9,9	0,9
2500	10,4	0,9
3150	10,8	1,0
4000	10,7	0,9
5000	10,6	0,9

— A del arreglo [m2] - - - - A-U(A) [m2] ····· A+U(A) [m2]



Descripción de la muestra

Se ensayó un arreglo de 18 baffles colgantes de 1050 mm de largo, 350 mm de alto y 70 mm de espesor cada uno, apoyados en el piso con su borde inferior a 20 mm del mismo, formando 6 filas de 3 baffles separados a 150 mm entre sí, distanciadas 600 mm entre sus centros y cubriendo una superficie total de 12,96 m² y una superficie por baffle de 0,72 m². Obtención de los valores del área equivalente de absorción sonora en cámara reverberante de acuerdo con la norma IRAM 4065:1995.

Nota

La incertidumbre de medición está expresada como la incertidumbre expandida basada en la incertidumbre estándar combinada, multiplicada por un factor de seguridad de 2, suministrando un límite de confianza de 95%.